

# INSTALLATIONSANWEISUNGEN

Spirerne

**NOORD**  
*Outdoor fitness*

## EMPFEHLUNGEN FÜR DIE INSTALLATION

Damit die Garantie gültig ist, müssen die Empfehlungen von NOORD ApS für die Installation und Wartung befolgt werden.

Bei der Installation der Geräte empfehlen wir dringend, die Richtlinien gemäß EN 16630 ("Fest installierte Outdoor-Fitnessgeräte – Sicherheitsanforderungen und Prüfverfahren") zu befolgen, wie unten dargestellt.

## FUNDAMENTE

Fundamente sind so zu gestalten, daß sie keine Gefahr darstellen (z.B. Stolpern, Stoßen).

Bei losem Füllmaterial (z.B. Sand) sind die Fundamente nach einem der folgenden Verfahren zu errichten oder zu verlegen:

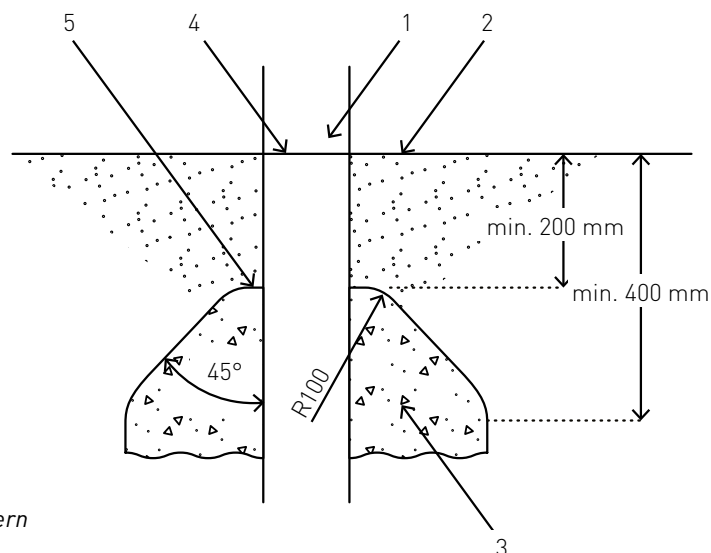
- Die Fundamente der Geräte, an denen die Sockel und Befestigungen angebracht sind, müssen mindestens 400 mm unter der Bodenoberfläche oder der installierte Tiefe des Belags liegen; oder

*Anmerkung: Dies gilt nicht für die Buchse von Pfostenschuhen oder ähnlichem, die eine Fortsetzung des befestigten Pfostens darstellen.*

- Die Oberkante der Fundamente muss mindestens 200 mm unter der Bodenoberfläche liegen, wie im folgenden Beispiel gezeigt; oder
- Die Fundamente werden durch Geräte oder Geräteteile abgedeckt; oder
- Die Fundamente müssen durch oberirdische Stützschuhe gebildet werden.

Alle aus den Fundamenten herausragenden Teile (z.B. Schraubenenden) müssen mindestens 400 mm unter der Bodenoberfläche liegen, es sei denn, sie sind wirksam abgedeckt.

### Beispiel für Fundamente



Abmessungen in Millimetern

## SCHLÜSSEL

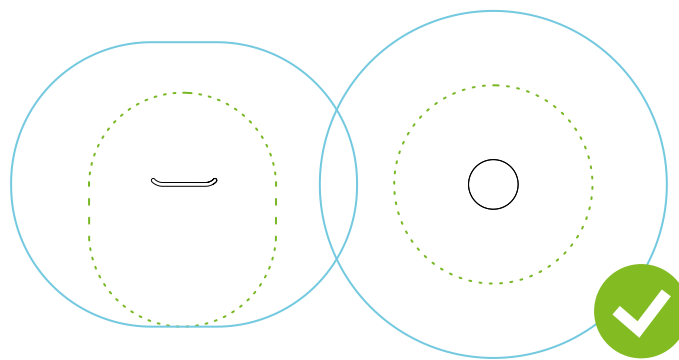
- Pfosten
- Bodenoberfläche
- Fundament
- Grundlegende Höhenmarkierung
- Oberseite des Fundaments

## RICHTLINIEN FÜR DEN ABSTAND ZWISCHEN TRAININGSFLÄCHE UND BEWEGUNGSBEREICH

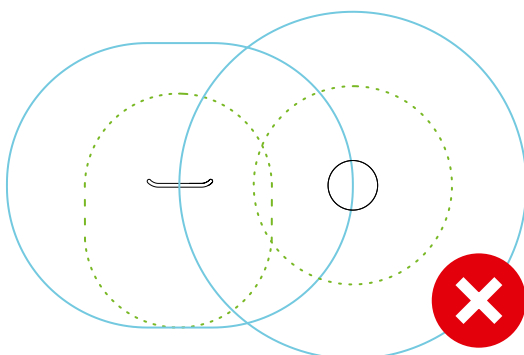
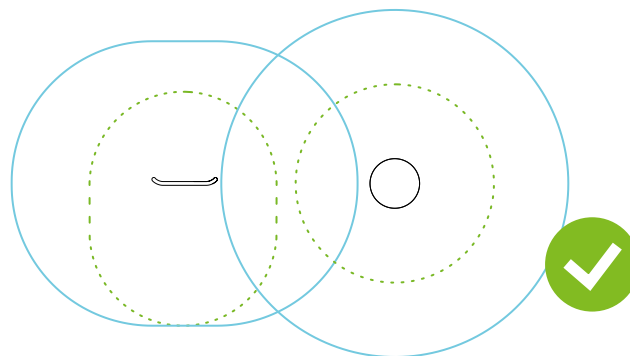
Generell gilt, daß sich die grün gepunkteten Linien - - - nicht überschneiden dürfen. Die durchgezogenen blauen Linien — können sich jedoch sowohl mit den blauen als auch mit den grünen Linien überschneiden, ABER innerhalb des blauen Kreises dürfen sich keine festen oder harten Gegenstände befinden. (Bäume, Steine, andere Fitnessgeräte, usw.)

### Beispiele

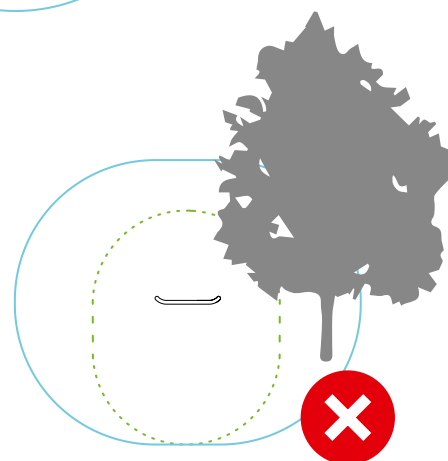
1. Die beiden blauen Linien, die den "Bereich der Bewegung" anzeigen, überschneiden sich



2. Die blauen Linien, die den "Bereich der Bewegung" anzeigen, überschneiden die grünen Linien "Trainingsbereich"



3. Die beiden grünen Linien, die den "Trainingsbereich" anzeigen, überschneiden sich.



4. Ein hartes Objekt, ein Baum, befindet sich innerhalb des blauen Kreises "Bereich der Bewegung"

# SPIRER 2300

Product no.: no-010

Measurements: L90 x W60 x H230 cm

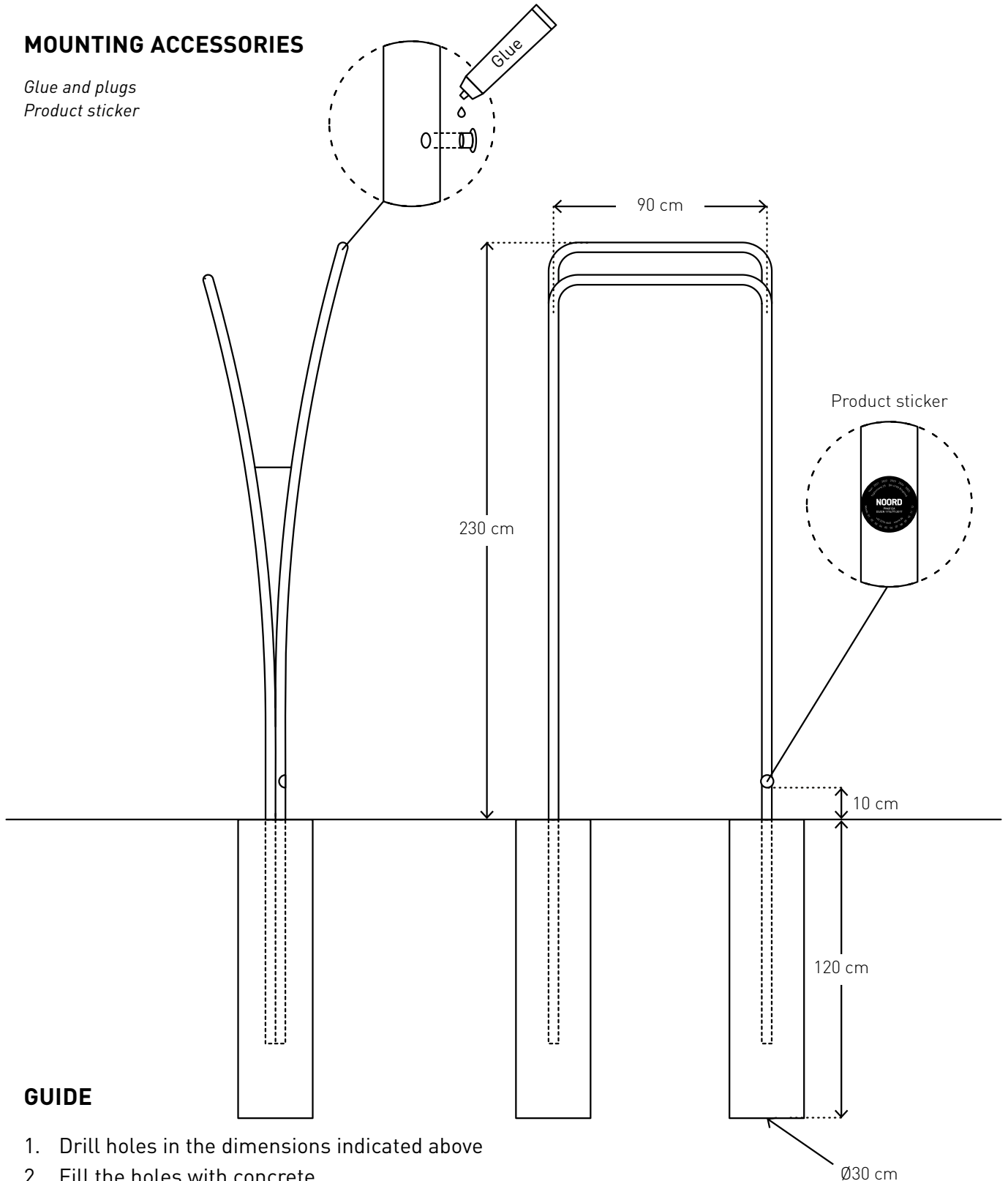
(NB! Measure from the top of the equipment)



## MOUNTING ACCESSORIES

Glue and plugs

Product sticker



## GUIDE

1. Drill holes in the dimensions indicated above
2. Fill the holes with concrete
3. Place the equipment in the holes, leveled and with the right dimensions
4. Glue the plugs into the holes in the equipment and place the product sticker as shown above

# SPIRER 2300

Product no.: no-010

Measurements: L90 x W60 x H230 cm

(NB! Measure from the top of the equipment)

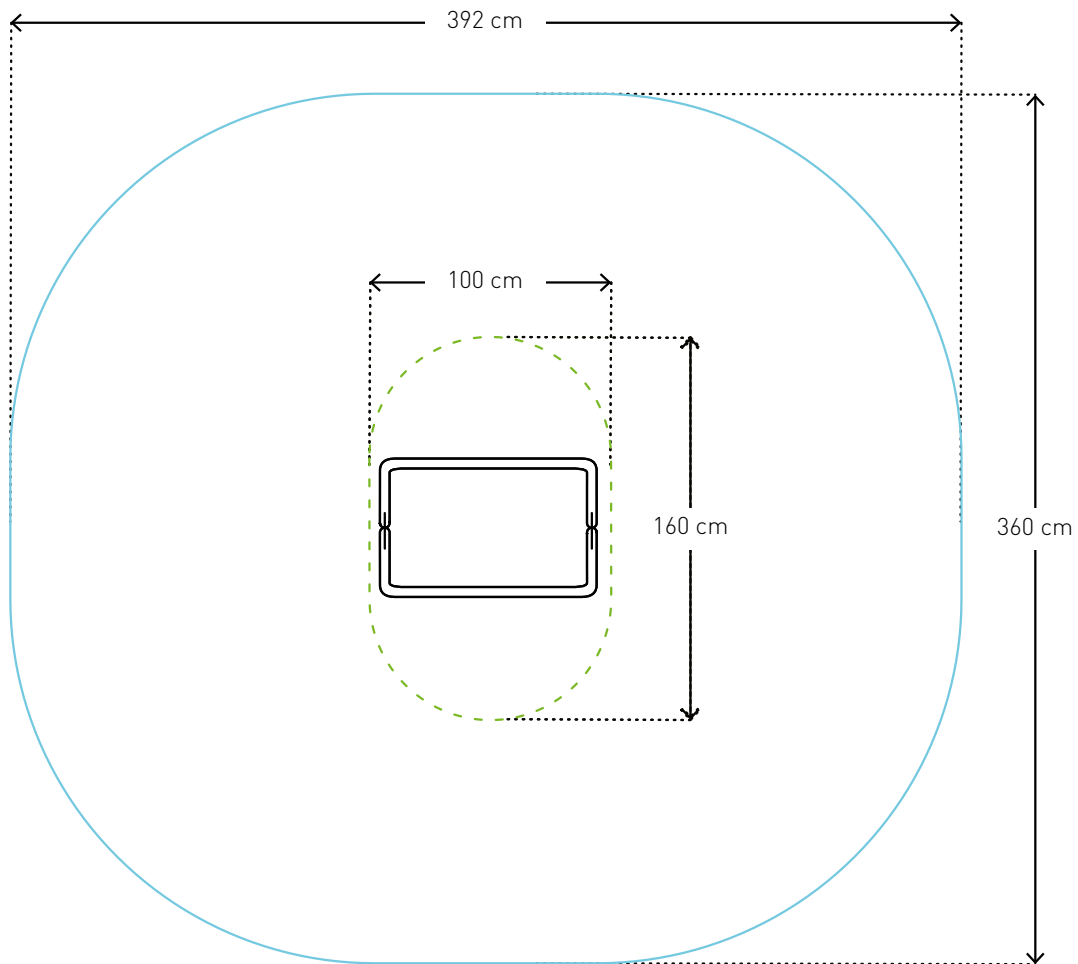


## DISTANCES

Training space



Area of movement



**NOORD**